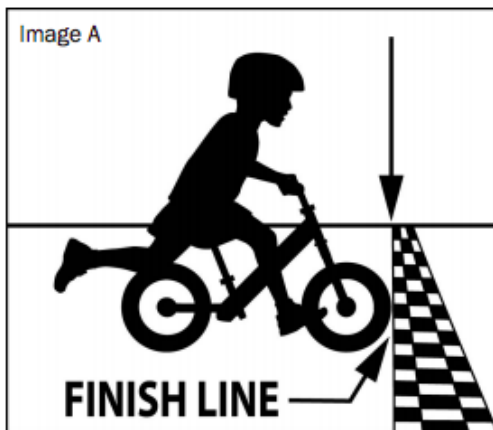


2018 STRIDER CUP ASIAN CHAMPIONSHIP 赛事规则

1. 仅限正品 12 寸 STRIDER 可以参赛。
2. 选手仅限使用自己拥有的 STRIDER 参赛，禁止共享车辆进行参赛。
3. 家长必须在比赛前签署参加同意书，并完成选手签到手续。
4. 家长需准备好年龄证明材料或签署年龄证明的书面文件。
5. 家长可以陪同进入起点处。但仅限一名家长。
6. 在起跑时家长不得接触选手和车辆（不得助推）。
7. 家长在比赛时不得进入赛道。STRIDER 工作人员允许的情况下例外（例如小朋友原地不动等）。
8. 选手需在没有协助的情况下独立完成比赛。
9. 每位选手被允许至少可以完成一次练习和两轮比赛。
10. 各组别的赛事分组由 STRIDER 官方随机决定。
11. 选手的组别以比赛当日的年龄为基准，分为 2 岁，3 岁，4 岁，5 岁组。比赛分多日举办的，以第一天的年龄为基准分组。
12. 抵达终点以 STRIDER 的前轮到达终点线为准。（参考图 A）



13. 家长应确保选手和车辆符合下列安全条件。
 1. 车辆需保养得当，车况正常。
 2. 车辆需适应选手身高。
 3. 座椅和车把不可抽出超过警戒线位置
 4. 所有螺丝和螺母固定牢固。
 5. 握把套需固定牢固且无尖锐物外露。

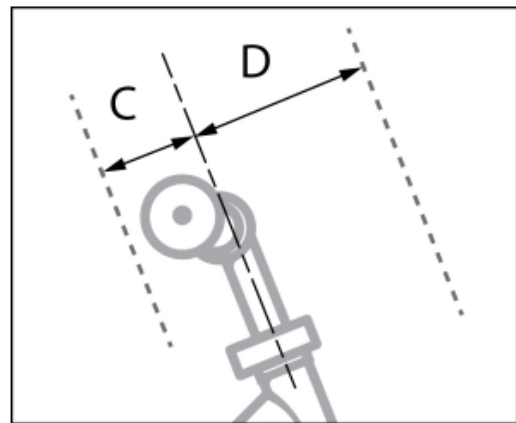
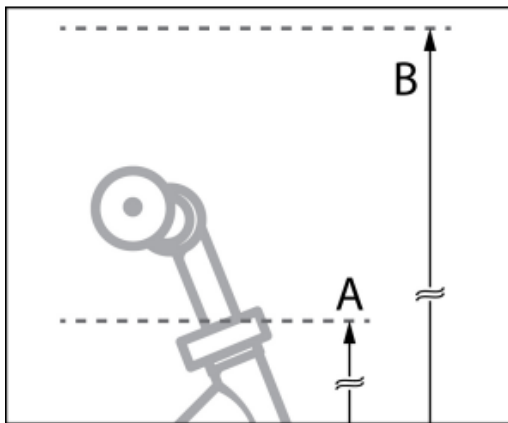
14. 车架及前叉不可改造。同时，前叉必须直接连接至轮毂。下面所示的通过连接片将前叉延长后安装至轮毂的车辆不被允许参赛。任何刹车装置都不被允许。



15. 轮胎、车座、把手等可以改装（不带刹车），但需要接受 STRIDER 官方的车辆安全检查。

- 车把需符合以下尺寸：

1. 距离地面高度（参考下图 A:45cm 以上 / B:66cm 以内）
2. 距离头管中心线的最大调整尺寸（参考下图 C:向后 6cm 以内 / D:向前 12cm 以内）
3. 宽度：34cm 以上 46cm 以内



16. 选手在骑行时应随时佩戴头盔。头盔需标明其符合 CPSC, DOT, SG, CE, EN 或其他相似安全标准。

17. 鞋子需尺寸合适并包裹全部脚趾。鞋底只可为橡胶材质，鞋底不可带有防滑钉。

18. 家长有责任保护选手的健康和安全。

- 请根据天气情况为您的孩子准备适合运动的衣物。为保护肌肤建议穿着长袖长裤。
- 为防止摔倒时受伤，建议佩戴护膝，护肘及手套。
- 活动时请适时为孩子补充水分和营养。